

AUTOMATIZACIÓN DE TIMBRES EN ESCUELAS

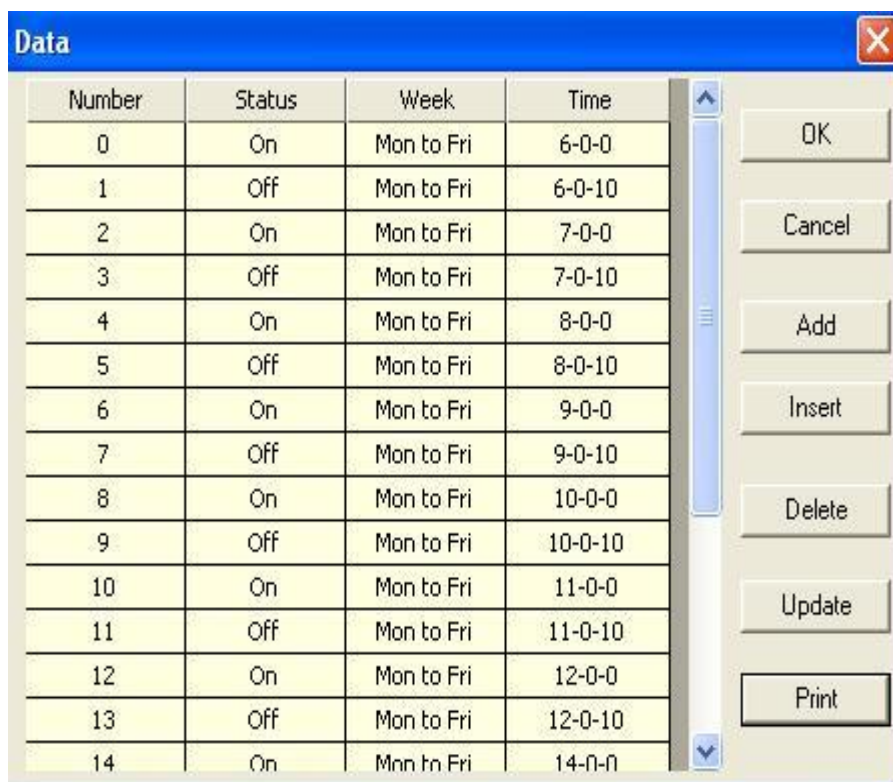
Los timbres de las escuelas pueden programarse a través del multi-rele ARRAY LOGIC para se ejecución en forma automática.
Puede ser en forma semanal (Lunes a Viernes) o solamente por día (Sábados).

Solución FAB

Tomando en cuenta hora de ingreso, recreos y cambios de hora, vamos a crear un ejemplo del programa.

La campana sonara durante 10 segundos, de lunes a viernes cada hora de 6:00 a 12:00, y de 14:00 a 17:00, sábados y domingos cada dos horas de 8:00 a 12:00 y de 13:00 a 17:00.

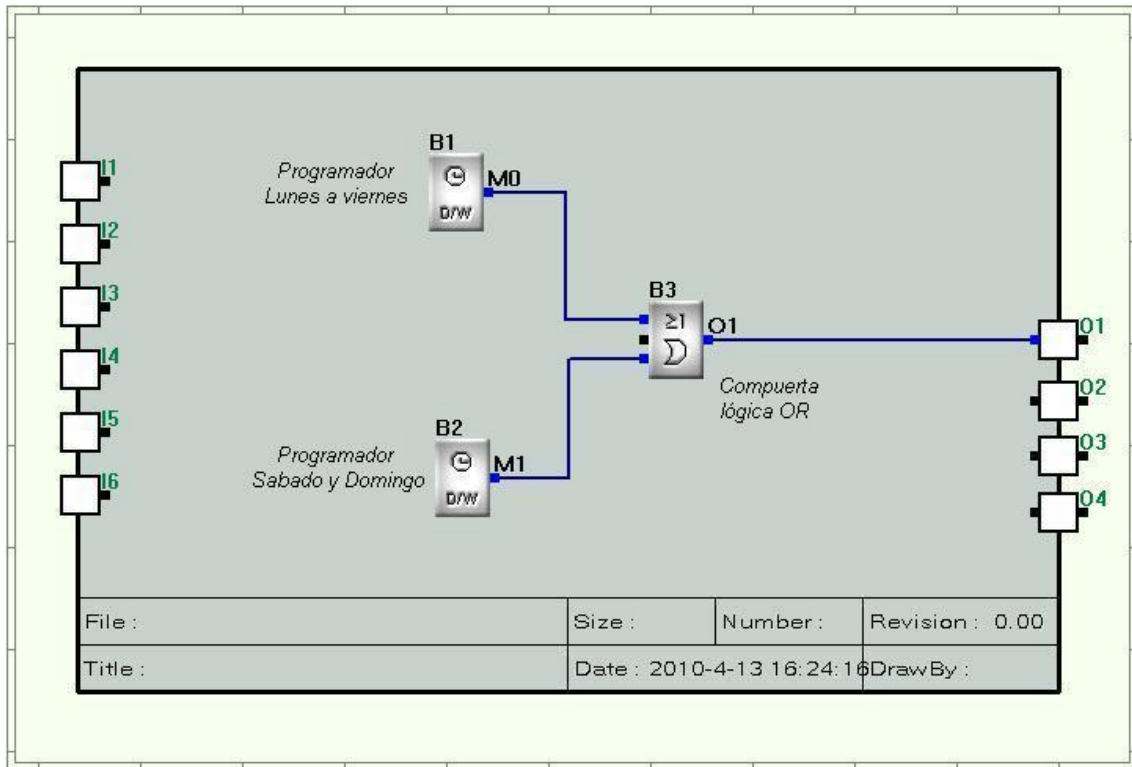
El sistema se puede ampliar o modificar fácilmente



Number	Status	Week	Time
0	On	Mon to Fri	6-0-0
1	Off	Mon to Fri	6-0-10
2	On	Mon to Fri	7-0-0
3	Off	Mon to Fri	7-0-10
4	On	Mon to Fri	8-0-0
5	Off	Mon to Fri	8-0-10
6	On	Mon to Fri	9-0-0
7	Off	Mon to Fri	9-0-10
8	On	Mon to Fri	10-0-0
9	Off	Mon to Fri	10-0-10
10	On	Mon to Fri	11-0-0
11	Off	Mon to Fri	11-0-10
12	On	Mon to Fri	12-0-0
13	Off	Mon to Fri	12-0-10
14	On	Mon to Fri	14-0-0

Tabla de configuración semanal de horarios.

Esquema en Software QUICK II



SILGE ELECTRÓNICA S.A.



Av. Mitre 950 - B1604AKN - Florida
Prov. Buenos Aires - ARGENTINA
Tel. +54 (11) 4730-1001
Fax +54 (11) 4760-4950
<http://www.silge.com.ar>
info@silge.com.ar